

Modelli 2010- 20010 Model

Wiper One V'10

Rev. "L"

Rev. "L" - Gennaio 2012
Rev. "L" - January 2012

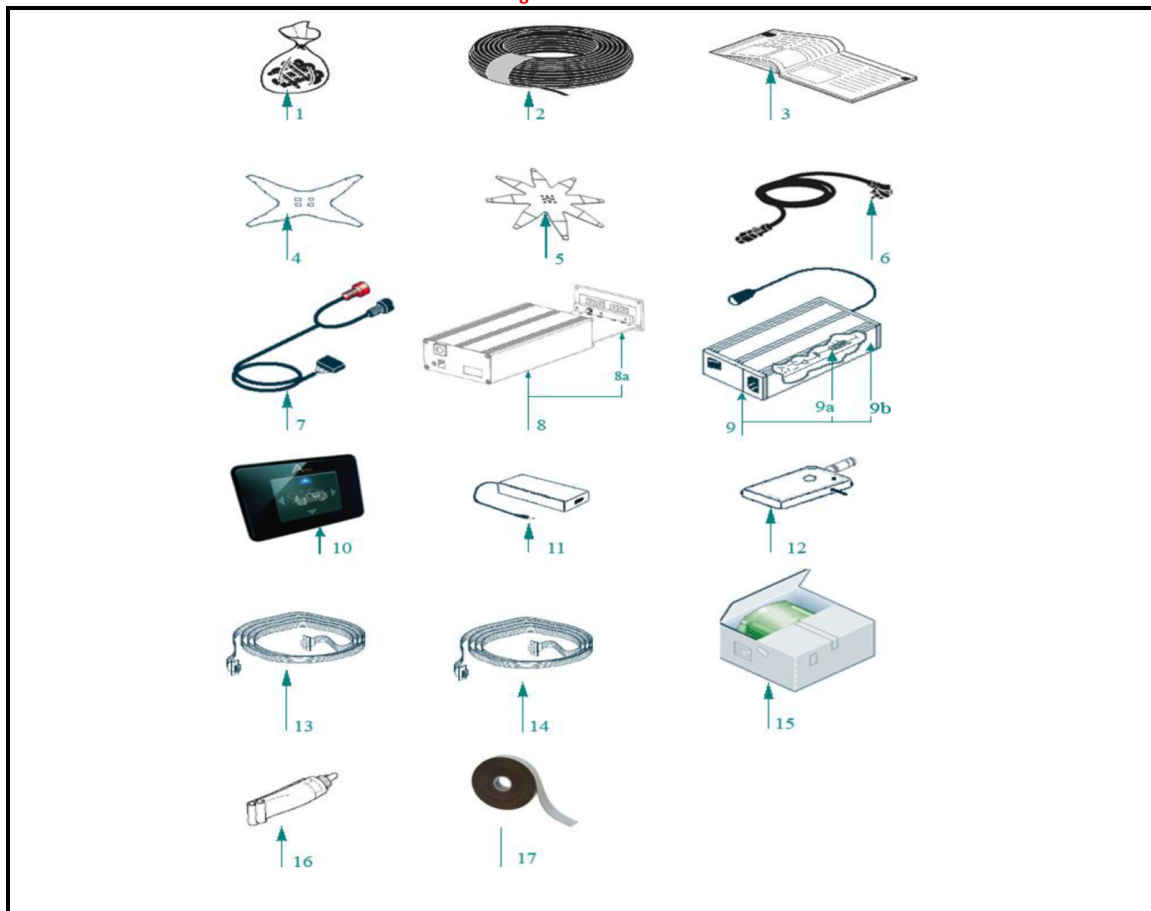
Listino Parti di Ricambio
Spare Parts Catalogue

Wiper One V'10



Wiper ONE

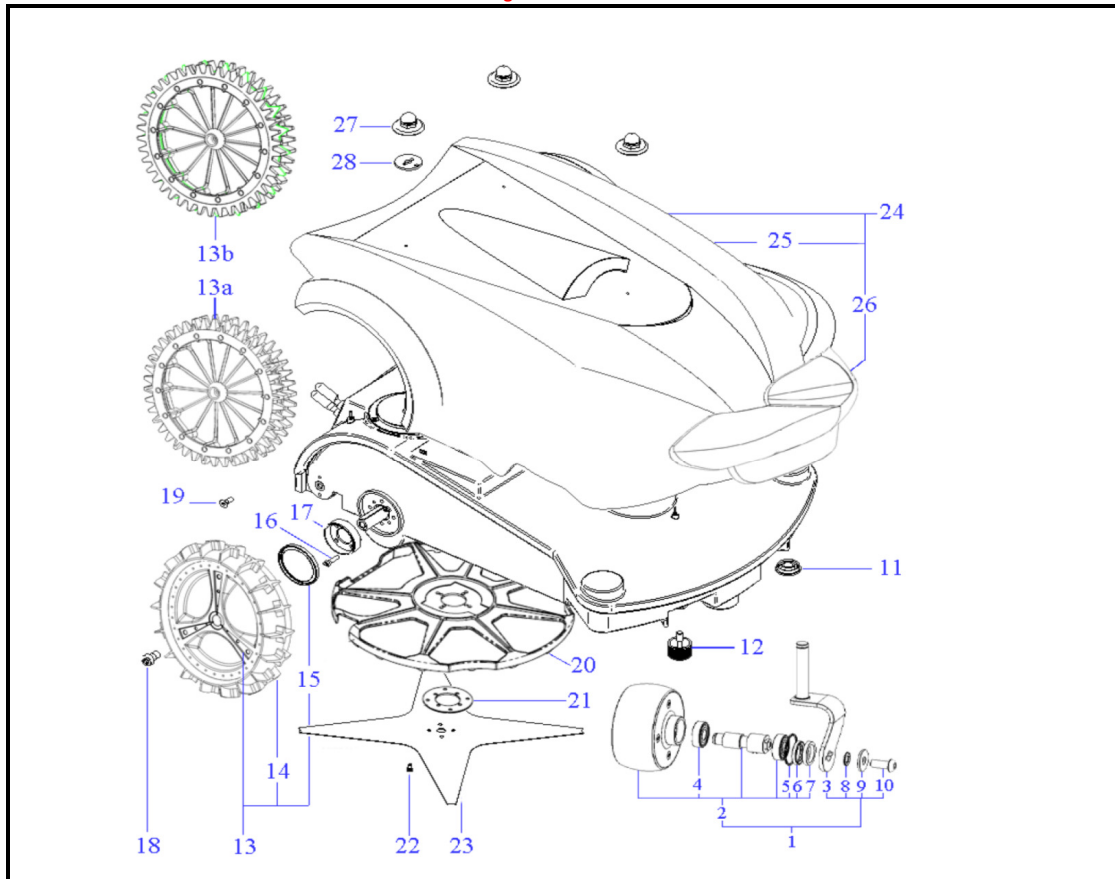
Fig.1



Rif.	Code	Qty. Part.	Sigla	(IT) Descrizione * (GB) Description	Qty. Price
1	AMBCHFEFI_1	100	(100 Pz)	Chiodo - Nail	1
1	AMBCHFEFI	200	(200 Pz)	Chiodo - Nail	1
2	CS_E0002_1	1	MT 100 - 1x1.5 - Ø 3.4	Cavo - Cable	1
2	CS_E0002	1	MT 150 - 1x1.5 - Ø 3.4	Cavo - Cable	1
2	CS_E0002_2	1	MT 200 - 1x1.5 - Ø 3.4	Cavo - Cable	1
2	CS_E0002_3	1	MT 300 - 1x1.5 - Ø 3.4	Cavo - Cable	1
2	CS_E0002_5	1	MT 500 - 1x1.5 - Ø 3.4	Cavo - Cable	1
2	CS_E0002_10	1	MT 1000 - 1x1.5 - Ø 3.4	Cavo - Cable	1
3	300_MM_ONE	1		Manuale d'uso - User's Manual	1
4	300_D0042_04	1	4KF Ø35 Cm	Lama piana a 4 Punte - 4 knives flate blade	1
4	300_D0070_00	1	4KB Ø35 Cm (USA)	Lama piegata a 4 Punte - 4 knives bent blade	1
5	200Z05300A	1	8KF Ø29 Cm	Lama piana a 8 Punte - 8 knives flate blade	1
6	50_C0008_00	1	Schuko	Cavo Alimentazione - Supply Cable	1
6	50_C0004_00	1	USA	Cavo Alimentazione - Supply Cable	1
6	50_C0011_00	1	GB	Cavo Alimentazione - Supply Cable	1
6	50_C0012_00	1	CH	Cavo Alimentazione - Supply Cable	1
7	AMBR3000RN	1		Kit Ricarica Invernale - Kit for Winter Garaging	1
8	200Z03300A	1	V10 Sinus	Trasmittitore Sinusoidale - Sinusoidal Transmitter	1
				-	
9	AMBELPB360-P	1	29.3V-12A Li-ion	(New 8Ah) Caricabatteria - Battery Charger	1
9	CS_CLG150-30	1	29.3V-05A Li-ion	(NEW) Caricabatteria - Battery Charger	1
9	AMBEL003MWL	1	29.3V Li-ion	Caricabatteria - Battery Charger	1
9a	AMBEL003SC	1	29.3V Li-ion	Scheda Interna - Internal Board	1
9b	AMBEL003VE	1		Ventola - Fan	1
10	011Z00300A	1	(Only console)	BT Console - Bt Console	1
11	AMBEL00348MW	1		Potenziamento Perimetro - Border Powered	1
12	CS_C0102_R	1		Cerca Interruzioni - Interruption detector	1
13	AMBCAPROG	1		Programming Cable - Cavo Programmazione	1
14	AMBCAAREP	1		Non piu necessario - No more necessary	1
15	300_IMBALLO_M	1		Imballo Robot - Robot Packaging	1
15	300_IMBALLO_E	1		Imballo Esterno - External Packaging	1
16	CS_C0109	1	200 Gr	Grasso - Grease	1
17	CS_C0111	1		Nastro Agglomerante - Tape	1

Wiper ONE

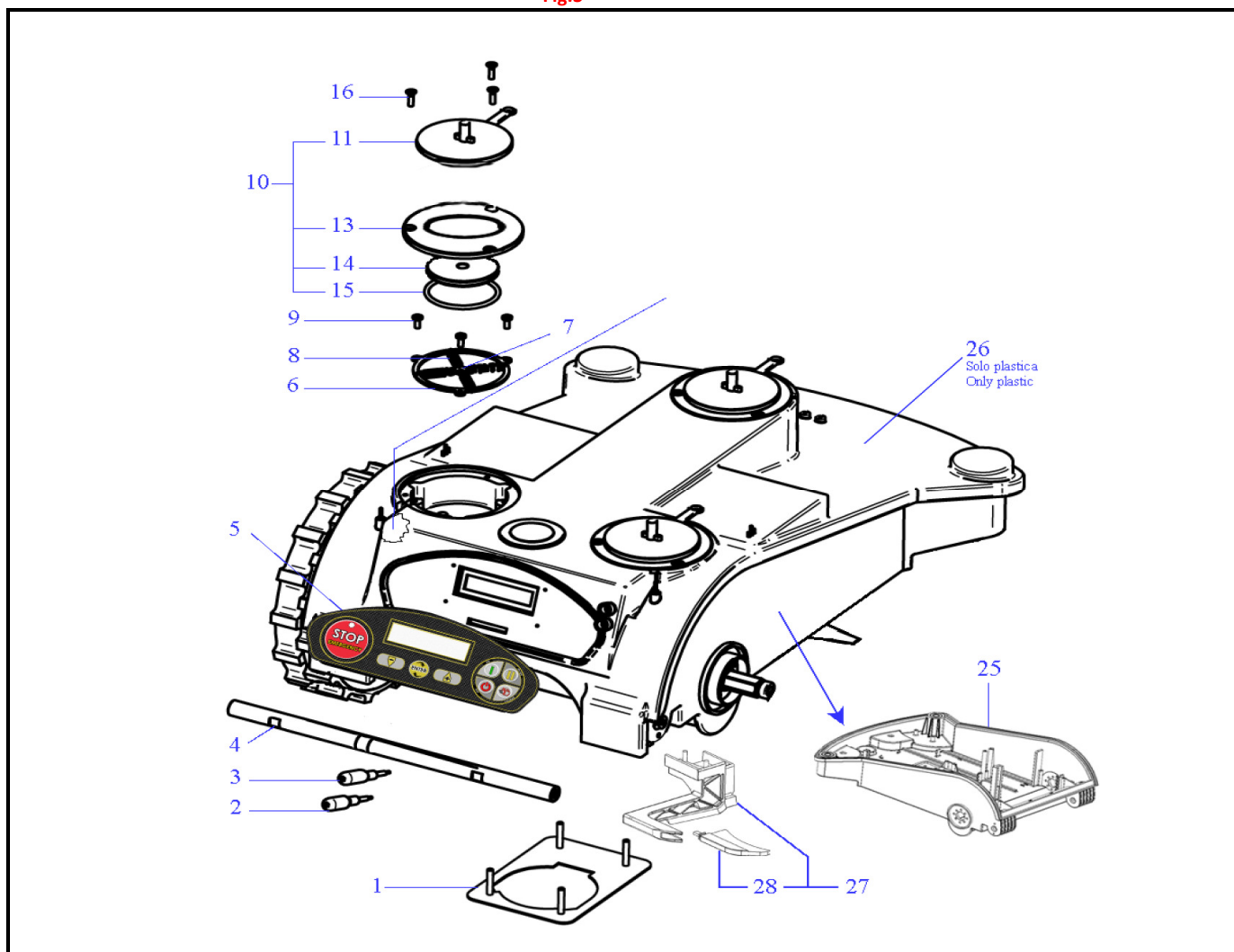
Fig.2



Rif.	Code	Qty. Part.	Sigla	(IT) Descrizione * (GB) Description	Qty. Price
1	300Z05900A	1	Only V*10	Gruppo Ruota Destra - Right Wheel Group	1
1	300Z06000A	1	Only V*10	Gruppo Ruota Sinistra - Left Wheel Group	1
2	300Z02200A	2		Ruota Anteriore - Front Wheel	1
3	300Z05400A	1		Albero Destro - Right Shaft	1
3	300Z05600A	1		Albero Sinistro - Left Shaft	1
4	C00119	4	W6001-2RS1	Cuscinetto Ruota - Wheel Bearing	1
5	C00121	2	OR 2125 ISO 3601	Oring - Oring	8
6	C00124	2		Anello - Ring	8
7	300Z02500A	2	PTFE	Anello - Ring	8
8	C00360	2		Rondella Dentata - Toothed Washer	8
9	C00361	2		Rondella - Washer	8
10	C00359	2		Vite - Screw	8
11	CS_A0005_D	2		Copertura - Cover	1
12	300_A0058_00	2		Vite - Screw	1
13a	300Z10900A	2	Only V*10	Ruota Dentata - Toothed Wheel	1
13b	300Z13000A	2	Only V*10	Ruota Dentata hard - Hooked Wheel	1
300Z1300A : E' necessario alzare l'arco della base di 7mm.				Move the base arc	
13	300Z05700A	2	Only V*10	Ruota Posteriore - Rear Wheel	1
14	300Z05800A	2	Only V*10	Copertone - Taire	1
15	VCW50625	2	VC-W 50X62X5	Oring - Oring	1
16	A850544	8		Vite - Screw	100
17	300_D0037_01	2		Supporto Ruota - Wheel support	1
18	A850550	4		Vite - Screw	100
19	C00163	2		Tappo - Cup	10
20	300Z00100A	1		Campana - Bell	1
21	300Z00200A	1		Supporto Campana - Bell Support	1
22	A850460	4		Vite - Screw	100
23	300_D0042_04	1	35.5Cm - Star	Lama piana a 4 Punte - 4 knives flate blade	1
23	300_D0070_00	1	35.5Cm - Star	Lama piegata a 4 Punte - 4 knives bent blade	1
24	300_SCOCCA_OX	1	X	Gruppo Calotta - Cap Set	1
24	300_SCOCCA_OH	1	XH	Gruppo Calotta - Cap Set	1
24		1		-	
25	300_ADES_ONX	1	One X	Kit Adesivi - Adhesive Labels Kit	1
25	300_ADES_ONXH	1	One XH	Kit Adesivi - Adhesive Labels Kit	1
26	300Z07600A	1		Paraurti - Bumper	1
27	025_A0073	3		Vite - Screw	1
28	025_D0080	3		Guarnizione - Gasket	10

Wiper ONE

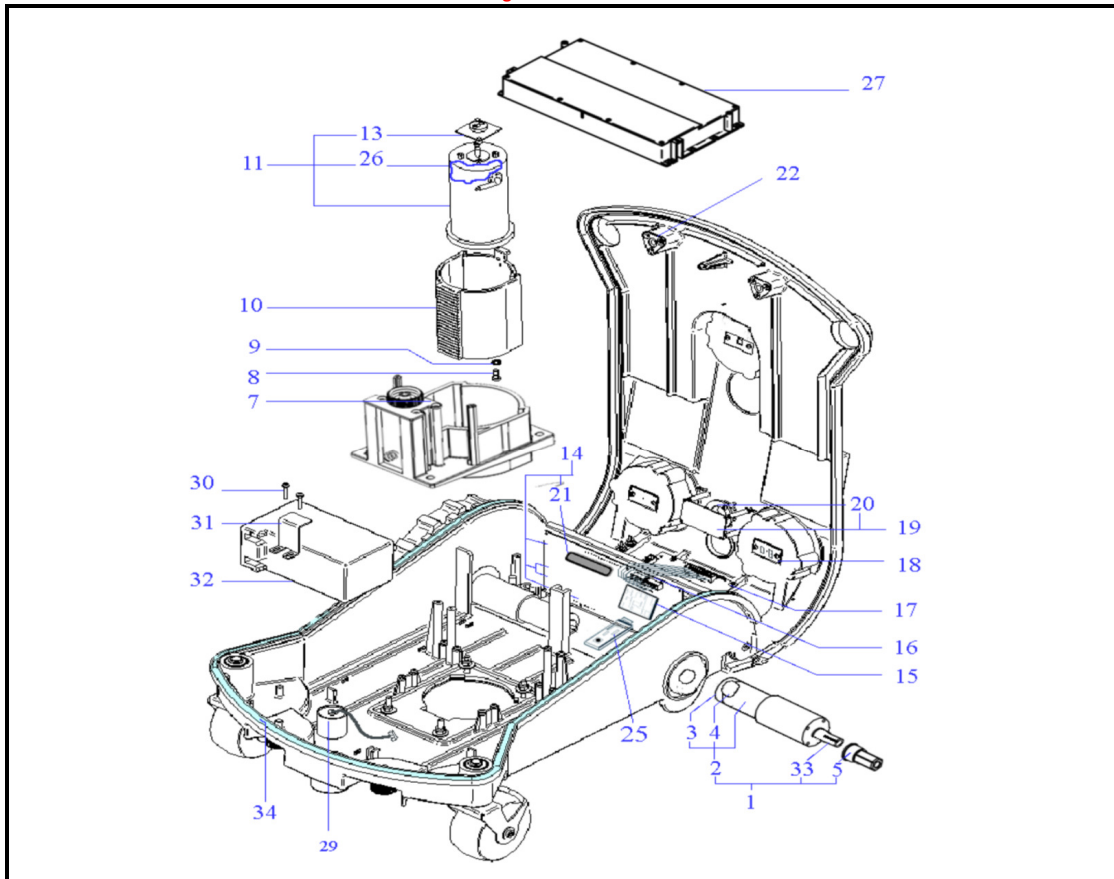
Fig.3



Rif.	Code	Qty. Part.	Sigla	(IT) Descrizione * (GB) Description	Qty. Price
1	400Z07900A	1		Piastra fissaggio - Anchor plate	1
2	CS_D0094	1		Pomello Pioggia - Rain Contact	1
3	CS_D0095	1		Pomello Pioggia Eccentrico - Excentrical Rain Contact	1
4	300Z08400A	1		Maniglia - Handle	1
5	300Z07900A	1		Tastiera - Keyboard	1
5		1		-	
6	025_D0043_01	3		Anello Esterno - Outer ring	1
7	025_D0044_01	3		Anello Interno - Inner ring	1
8	025_D0082	12		Molla - Spring	10
9	A850558	9		Vite - Screw	100
10	300Z06500A	3		Piastra Urti - Bump Plate	1
11	025_D0049_03	3		Flangia - Support	1
				-	
13	025_D0048_01	3		Supporto - Support	1
14	025_D0047_01	3		Supporto - Support	1
15	C00561	3		Oring - Oring	10
16	A850558	9		Vite - Screw	100
				-	
25	300_A0026_01	1		Gruppo Scocca - Body Set	1
26	300_A0040_01	1		Gruppo Scocca Sup. - Upper Body Set	1
27	300Z10000A	1	Right	Pulisci Ruota - Wheel Cleaning Spindle	1
27	300Z10200A	1	Left	Pulisci Ruota - Wheel Cleaning Spindle	1
28	110Z05000A	2		Gomma - Rubber	10

Wiper ONE

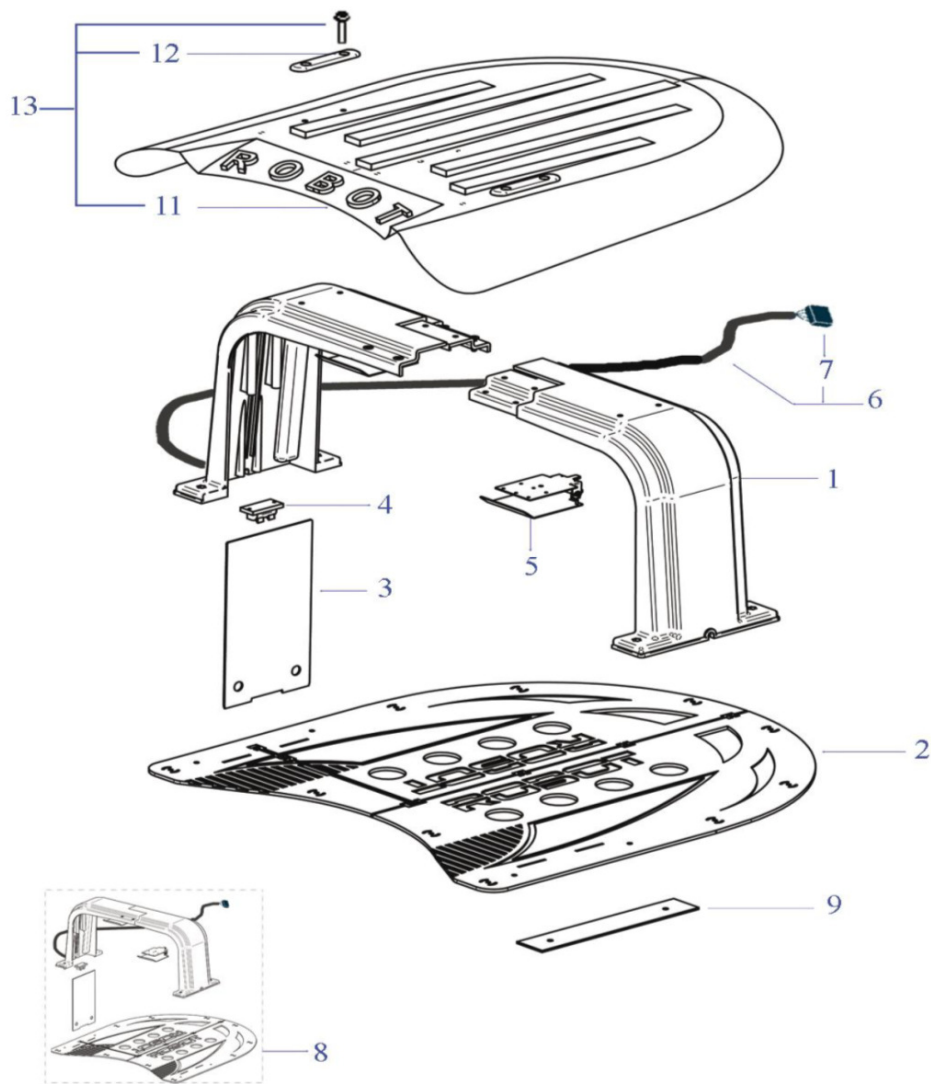
Fig.4



Rif.	Code	Qty. Part.	Sigla	(IT) Descrizione * (GB) Description	Qty. Price
1	321_A0106_BB	2	P42 Brushless	Motoriduttore - Motor Reducer	1
1	321_A0106_00	2	P42	Motoriduttore - Motor Reducer	1
2	CS-C0126-00	2		Motore + Encoder - Motor with Encoder	1
3	ENCRUO321	2		Encoder - Encoder	1
4	300_C0300	4	10x5x5	(IMS) - Spazzola - Brush	1
5	300Z13500A	2		Esagono - Hexagon	1
7	400Z07800A	1		Supporto - Support	1
8	A850573	4		Vite - Screw	100
9	A850574	4		Rondella - Washer	100
10	400Z05200A	1		Supporto Motore - Motor support	1
11	300_A0001_01	1	Fise	(FS) - Motore di Taglio - Group Cutting Motor	1
11	CS_C0009_212	1	Brushless	(Brushless) - Motore di Taglio - Group Cutting Motor	1
13	CS_D0122_01	1	Fise	(FS) - Encoder Lama - Blade encoder	1
14	AM2000-09-3B	1	X	Scheda Madre - Mother Board	1
14	AM2000-09-3L	1	XH	Scheda Madre - Mother Board (Brushless)	1
14-A	A210517	1	F4 - 250V 500mAD	Kit Fusibili - Fuse Kit	10
14-B	A210540	1	F1 - 32V 1A	Kit Fusibili - Fuse Kit	10
14-C	A210543	1	F2 F3 - 32V 30A	Kit Fusibili - Fuse Kit	10
15	CS_C0102_SA	1	Channel "A"	(A Channel) - Ricevitore - Receiver	1
15	CS_C0102_SB	1	Channel "B"	(B Channel) - Ricevitore - Receiver	1
15	CS_C0102_SC	1	Channel "C"	(C Channel) - Ricevitore - Receiver	1
16	CB01_D16_V1	1		CPU-Display - Cabling Cpu-Display Board	1
16	CB02_D16_V1	1		CPU-Aux Display - Cabling CPU-Aux Display	1
17	200Z04600A	1	Only V'10 Latin	Display - Display	1
17	200Z08700A	1	V'10 Russian+Latin	Display - Display	1
18	CS_E0031_A	2	30Cm	Scheda Sensore Urto - Bump Board	1
18	CS_E0031_B	1	60Cm	Scheda Sensore Urto - Bump Board	1
19	CS_E0028_2	1	Only V'10 L300	Sistema di Allarme - Alarm Device	1
20	300_C0002_00	1		Buzzer - Buzzer	1
21	C00198	1	x Brush Board	Kit Dissipatore - Heat-sink Kit	1
22	300_A0038_00	2		Supporto - Support	1
25	CS_E0033	1		Ricevitore Bluetooth - Bluetooth Receiver	1
26	CS_C0121_01	1	Fise	(FS) - Kit Spazzole e Portaspazzole - Brush & Brush housing	1
27	CS_C0114	1	Lithium (25.2V 13.8A)	(Type B) - Batteria - Battery	1
29	CS_C0004_L	1		Bobina - Coil	1
30	A850199	8		Vite - Screw	100
31	300_D0036_00	2		StaffaBatteria 6.9Ah - Battery Bracket 6.9Ah	1
32	CS_C0106/1	2	Lithium (25.2V 6.9A)	(Type B) - Batteria - Battery	1
33	C00752	2		Chiavetta - Key	20
34	300Z13700A	1		Guarnizione - Gasket	1

Wiper ONE

Fig.5



Rif.	Code	Qty. Part.	Sigla	(IT) Descrizione * (GB) Description	Qty. Price
1	300_D0066_03	2	V'10	Arco di ricarica - Recharging Base Arc	1
2	300_D0067_00	1		Sottobase Ricarica - Recharging Underbase	1
3	300_D0064_00	2		Coperchio Laterale - Lateral cap	1
4	A222522	1		Connettore - Connector	1
5	CS_A0150	2		Piastra di Ricarica - Recharging Plate	1
6	AMBCAALRI	1		Cavo alimentazione ricarica - Recharging supply cable	1
7	223261	1		Kit Connettore - Connector Kit	10
8	300_A0065_03	1	V'10	Base Completa - Complete Base	1
9	300_D0068_00	2		Piastra Sottobase - Underbase Plate	1
				-	
11	300_D0300_G	1	Grigio-Grey	Tetto - Roof	1
12	300_D0301_00	2		Piastra Tetto - Roof Plate	1
13	300_A0301_00	1	Grigio-Grey	Kit Tetto - Roof Kit	1